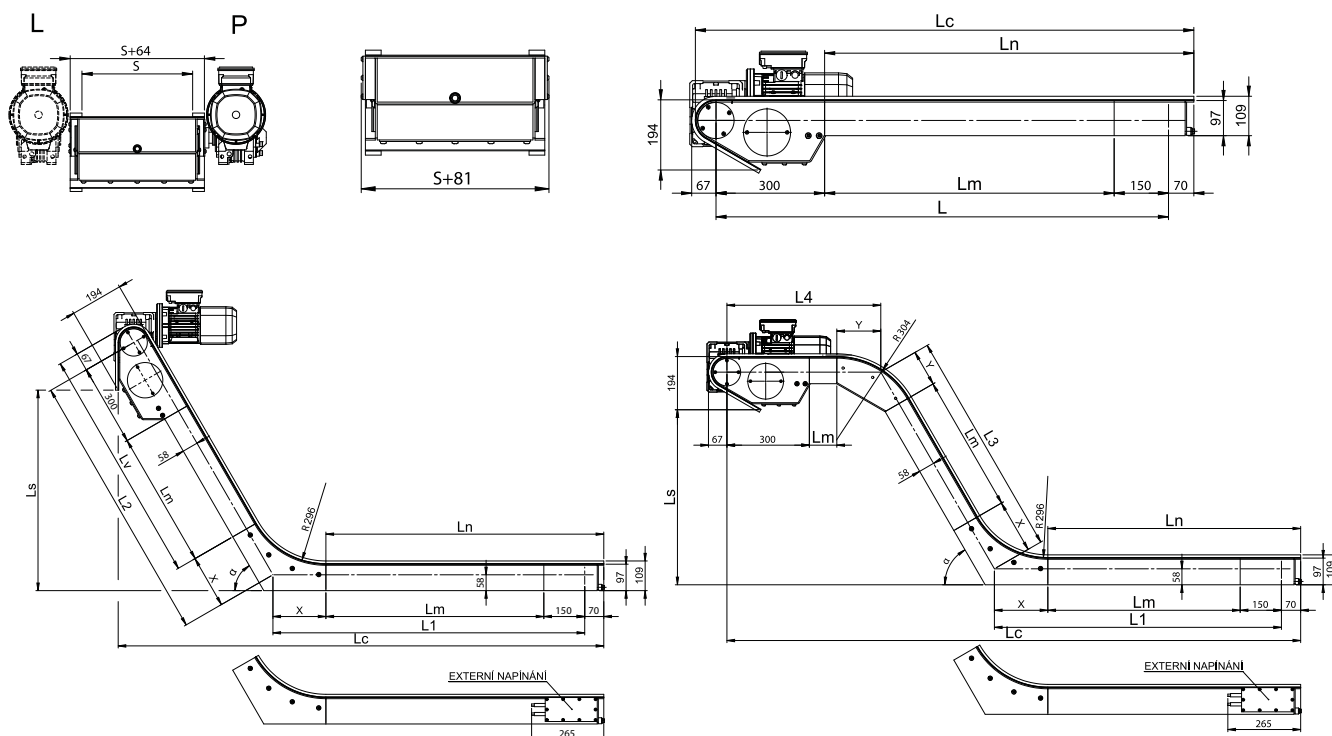


Tento typ MD nachází uplatnění především u ozubárenských strojů, technologií s drobnými třískami a u pil na dělení kovových (magneticky vodivých) materiálů.



ROZMĚROVÁ TABULKA DM 97

PRACOVNÍ ŠÍŘKA	S	mm	150 / 200 / 300 / 450
ŠÍŘKA DOPRAVNÍKU	S+64	mm	214 / 264 / 364 / 514
ŠÍŘKA DOPRAVNÍKU S EXTERNÍM NAPÍNÁNÍM	S+81	mm	231 / 281 / 381 / 531
DĚLKOVÝ MODUL	Lm	mm	VOLITELNÝ
OSOVÁ DĚLKA	L	mm	450 + Lm
OSOVÁ DĚLKA	L1	mm	150 + Lm + X
OSOVÁ DĚLKA	L2	mm	300 + Lm + X
OSOVÁ DĚLKA	L3	mm	Lm + X + Y
OSOVÁ DĚLKA	L4	mm	300 + Lm + Y
OSOVÁ DĚLKA ROHOVÉHO DÍLU	X	mm	$350 \cdot \tan \alpha / 2$
OSOVÁ DĚLKA ROHOVÉHO DÍLU	Y	mm	$250 \cdot \tan \alpha / 2$
ROZTEČ MAGNETICKÝCH LIŠŤ	t	"	5 / 10 / 15 / 20
MAXIMÁLNÍ PŘÍKON ELEKTROMOTORU	P	kW	0,25 / 0,37 / 0,55 / 0,75
RYCHLOST DOPRAVOVANÉHO MATERIÁLU	v	m/min	5,1
MAXIMÁLNÍ DĚLKA	ΣL	mm	$L + L1 + L2 + L3 + L4 < 3000$
MAXIMÁLNÍ DĚLKA S EXTERNÍM NAPÍNÁNÍM	ΣL_{max}	mm	$L + L1 + L2 + L3 + L4 < 6000$
ÚHEL SKLONU	α	°	15 / 30 / 45 / 60 / 75 / 90