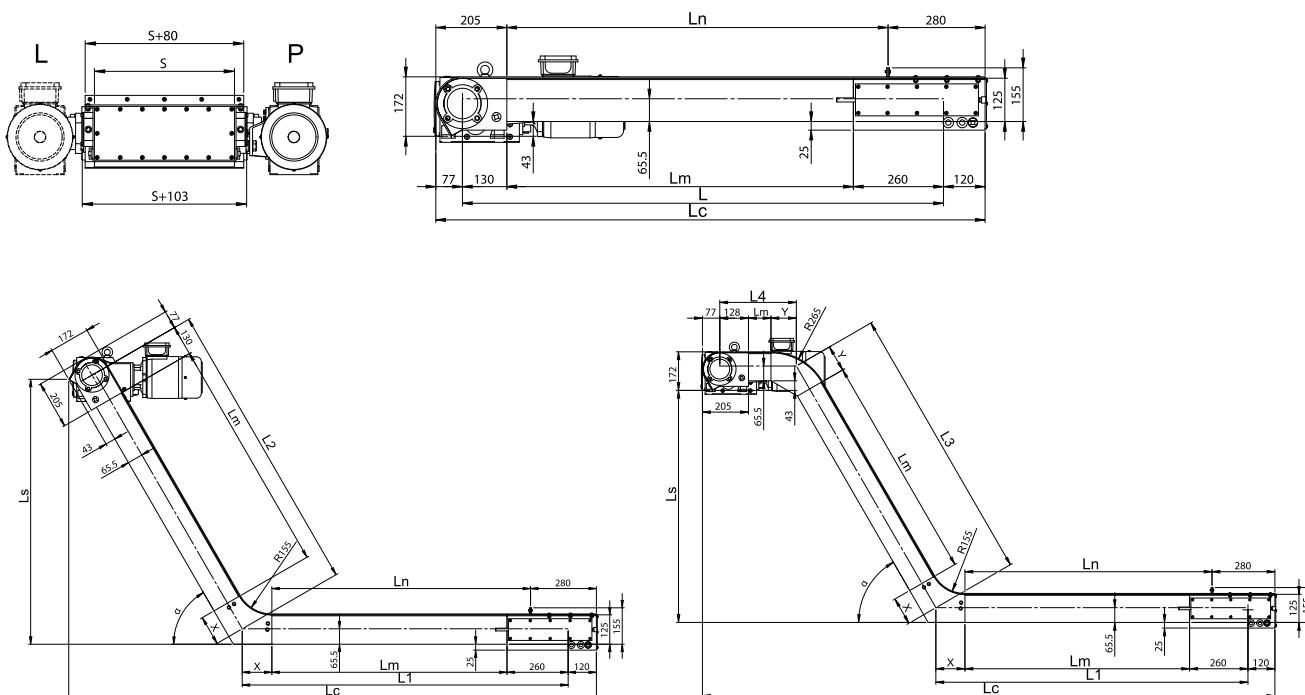


**DM****DM 125**

Tento typ MD nachází uplatnění především u ozubárenských strojů, u pil na dělení kovových (magneticky vodivých) materiálů a pro přepravu drobného až středně velkého kusového materiálu (odpady z lisů, šrouby, hřebíky, apod.).

**ROZMĚROVÁ TABULKA DM 125**

PRACOVNÍ ŠÍŘKA	S	mm	150 / 200 / 300 / 400 / 500 / 600
ŠÍŘKA DOPRAVNÍKU	S+80	mm	230 / 280 / 380 / 480 / 580 / 680
ŠÍŘKA DOPRAVNÍKU S EXTERNÍM NAPÍNÁNÍM	S+103	mm	353 / 353 / 453 / 553 / 653 / 753
DÉLKOVÝ MODUL	Lm	mm	VOLITELNÝ
OSOVÁ DÉLKA	L	mm	390 + Lm
OSOVÁ DÉLKA	L1	mm	260 + Lm + X
OSOVÁ DÉLKA	L2	mm	130 + Lm + X
OSOVÁ DÉLKA	L3	mm	Lm + X + Y
OSOVÁ DÉLKA	L4	mm	130 + Lm + Y
OSOVÁ DÉLKA ROHOVÉHO DÍLU	X	mm	210.tg $\alpha/2$
OSOVÁ DÉLKA ROHOVÉHO DÍLU	Y	mm	210.tg $\alpha/2$
ROZTEČ MAGNETICKÝCH LIŠT	t	"	10 / 15 / 20 / 30
MAXIMÁLNÍ PŘÍKON ELEKTROMOTORU	P	kW	0,25 / 0,37 / 0,55 / 0,75 / 1,1 / 1,5
RYCHLOST DOPRAVOVANÉHO MATERIÁLU	v	m/min	3 / 6 / 12
MAXIMÁLNÍ DÉLKA	ΣL	mm	L + L1 + L2 + L3 + L4 < 10000
ÚHEL SKLONU	α	°	15 / 30 / 45 / 60 / 75 / 90