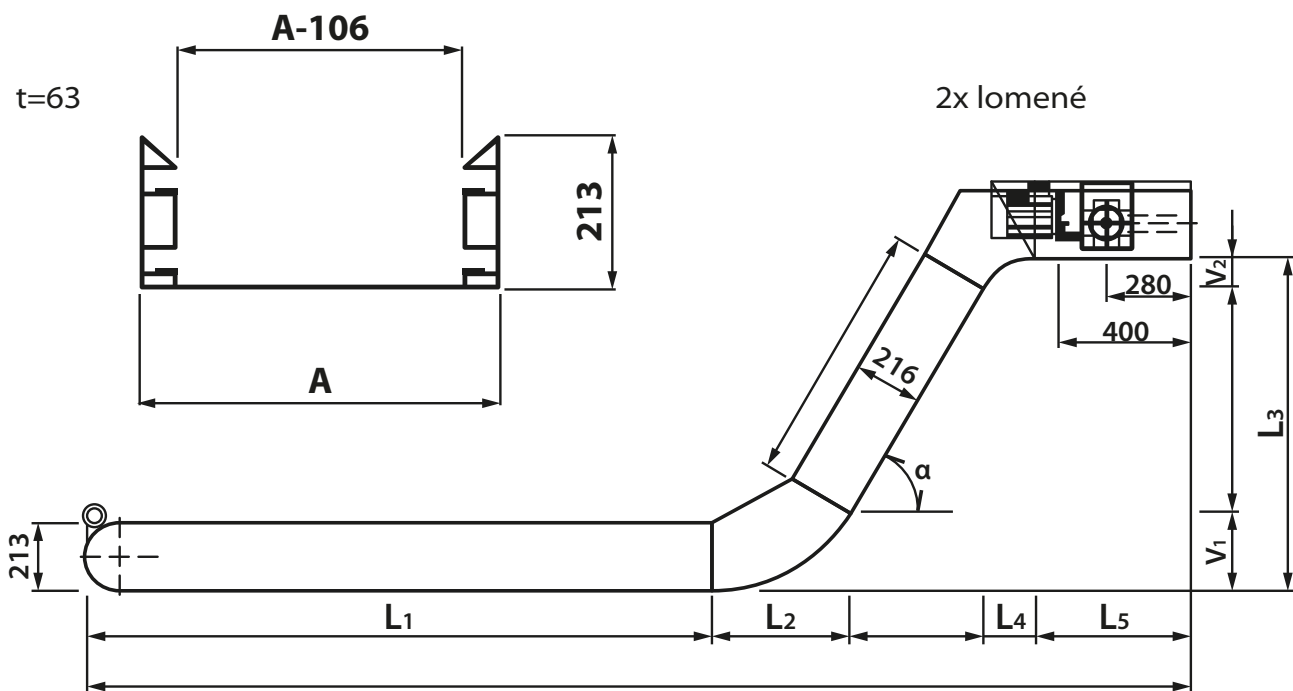




Technický popis:

- **A** - šířka skříně
- **A-106** - šířka násypu
- rozměry skříně jsou volitelné
- úhel α může být výjimečně maximálně **70°**
- umístění pohonu dopravníku (ve směru dopravy):
P - na pravé straně, L - na levé straně



ROZMĚRY JSOU UVEDENY VE STUPNÍCH A mm

α	L2	V1	L4	V2	L5 min
30°	285	69	101	27	595
45°	364	151	142	59	595
60°	446	258	174	101	595