

Technické podmínky provozu:

Přepravní rychlosti pro dopravníky na třísky CDT typů 040, 063 a 100 jsou v rozmezí od 1m/min – 10m/min.

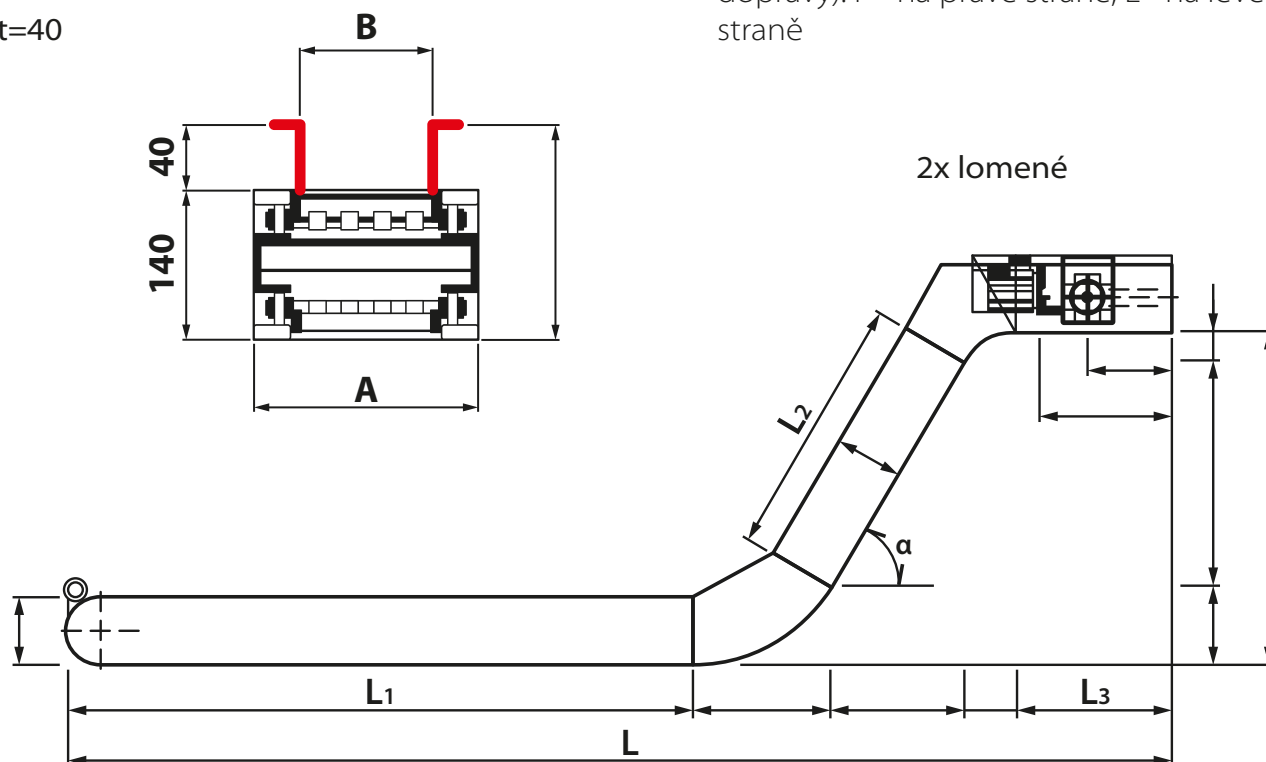
Dopravní množství:

- CDT 40 do 6m³/hod (cca do 3t/hod smíšených třísek)

Technický popis:

- A - šířka skříně
- B - šířka násypu
- C - šířka pásu
- rozměry násypky jsou volitelné
- parametry L, L₁, L₂ a L₃ jsou podle individuálních potřeb zákazníka
- úhel α doporučujeme do 60°, výjimečně maximálně do 70°
- umístění pohonu dopravníku (ve směru dopravy): P - na pravé straně, L - na levé straně

t=40



TYP	A	B	C
CDT 150	225	130	150
CDT 175	250	155	175
CDT 200	275	180	200
CDT 225	300	205	225
CDT 250	325	230	250
CDT 275	350	255	275
CDT 300	375	280	300

TYP	A	B	C
CDT 325	400	305	325
CDT 350	425	330	350
CDT 375	450	355	375
CDT 400	475	380	400
CDT 425	500	405	425
CDT 450	525	430	450
CDT 475	550	455	475

TYP	A	B	C
CDT 500	575	480	500
CDT 525	600	505	525
CDT 550	625	530	550
CDT 575	650	555	575
CDT 600	675	580	600