



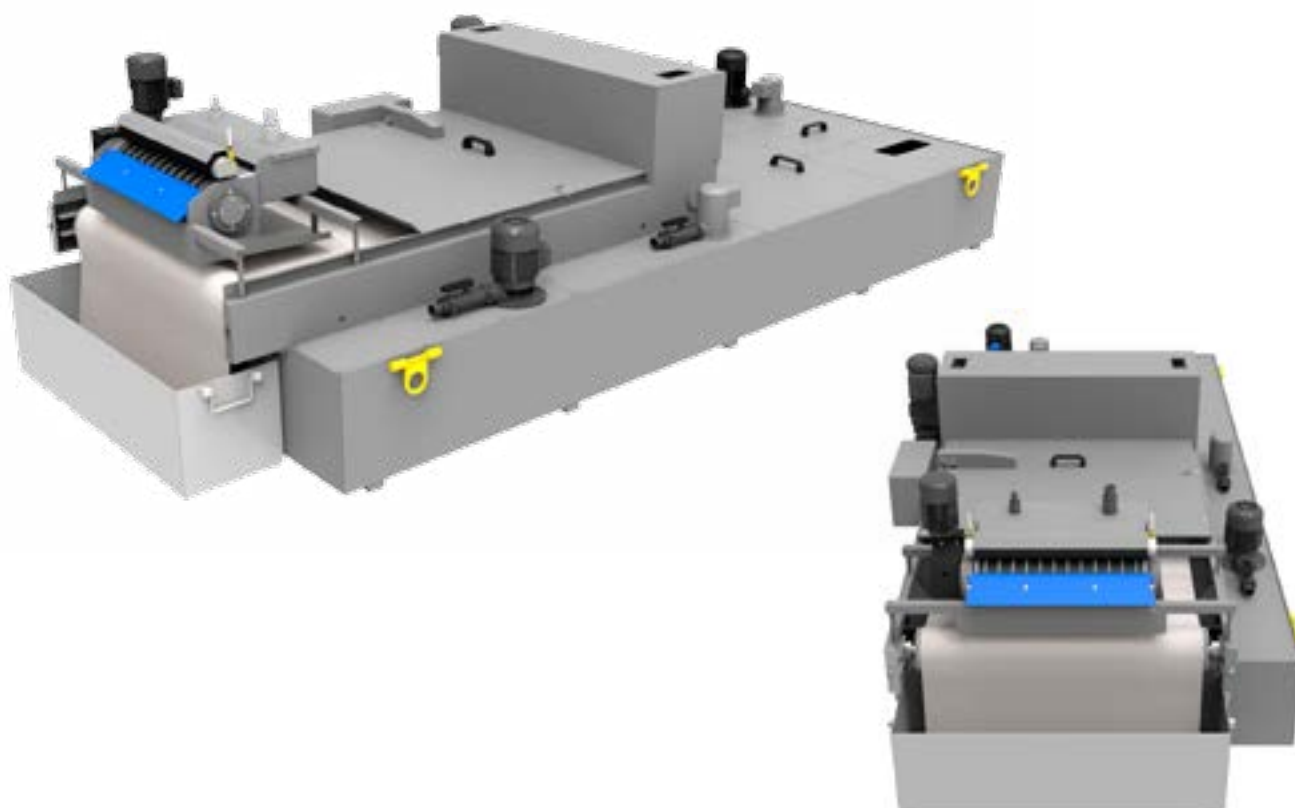
FS

FILTRAČNÍ STANICE

Filtrační stanice vznikají kombinací pásového filtru, magnetického separátoru a nádrže. Slouží k filtraci chladicí kapaliny u jemného obrábění nebo u dokončovacích prací obrábění. Filtrační stanice vyrábíme do kapacity průtoku 200l/min. při odfiltrování partikulů do 35 mikronů. Filtrační tkaninou lze dosáhnout jemnosti filtrace až 20 mikronů s omezením průtoku kapaliny.

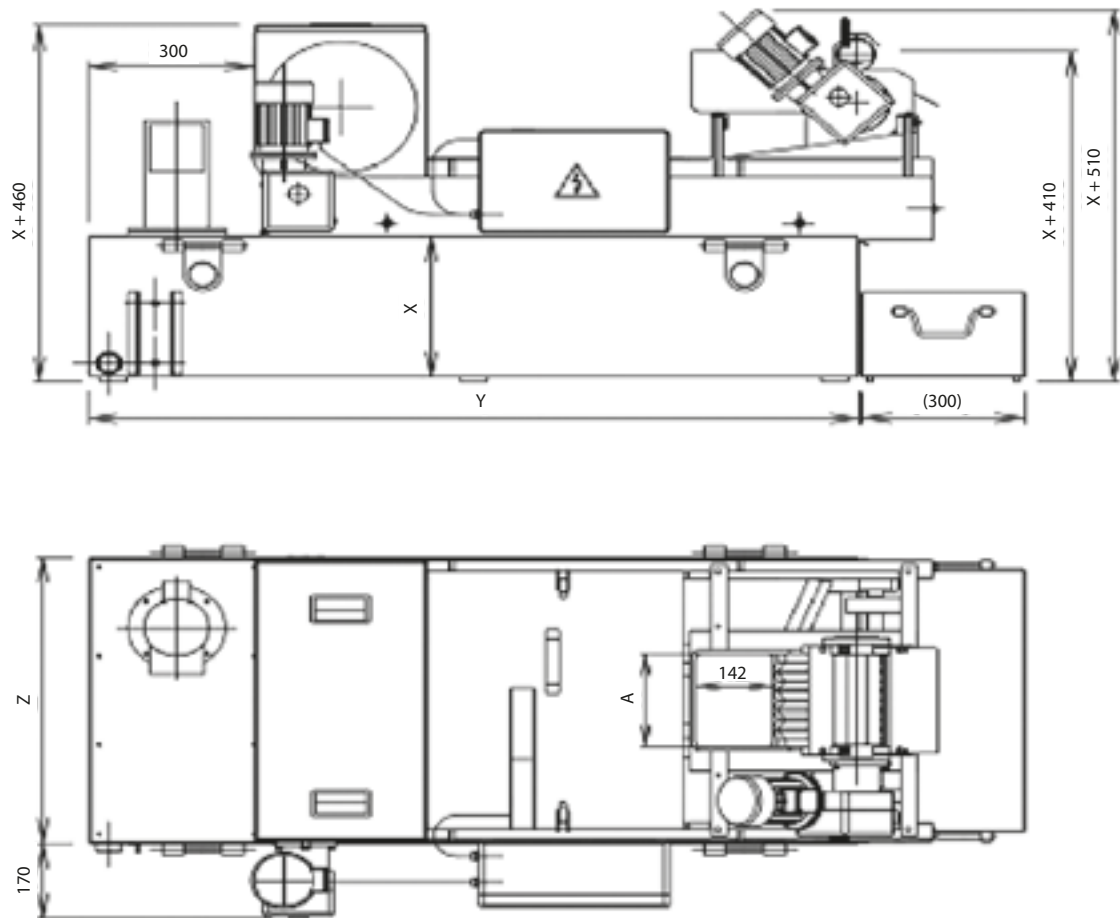
Technický popis:

- nabízíme možnost výroby v levém i pravém provedení
- filtrační stanice dodáváme s vybavením dle individuálních požadavků zákazníka (čerpadla, odlučovače oleje, hladinoměry, atd.)
- elektroschéma lze uzpůsobit požadavku zákazníka
- tvar, objem a provedení nádrže řešíme individuálně dle potřeb našich zákazníků
- standardně dodáváme ke všem filtračním stanicím 2 ks filtrační tkaniny



**FS****FILTRACNÍ STANICE**

Rozměry standardních filtračních stanic FS 63 - FS 200



TYP	FILTRACNÍ VÝKON	PŘÍKON	ROZMĚRY V mm			
			A	Y	Z	X
FS 63	63 litrů/min.	2 x 0,09 kW	198	1420	610	= 1,17 x objem nádrže v litrech
FS 100	100 litrů/min.	2 x 0,09 kW	322	1820	710	= 1,10 x objem nádrže v litrech
FS 150	150 litrů/min.	2 x 0,09 kW	526	2000	1100	= 1,08 x objem nádrže v litrech
FS 200	200 litrů/min.	2 x 0,12 kW	526	2000	1500	= 1,07 x objem nádrže v litrech