

**MS****MAGNETICKÝ SEPARÁTOR**

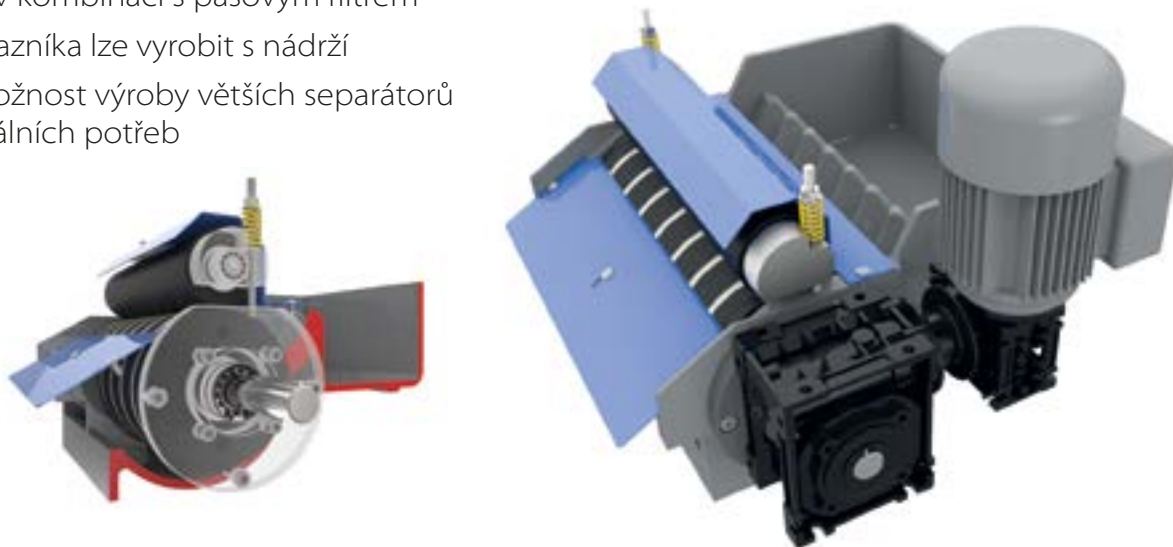
Magnetické separátory jsou určeny především k prvotnímu hrubšímu čištění chladicí kapaliny od feromagnetických nečistot.

Vyrábíme ve dvou základních rozměrových řadách určených množstvím průtoku:

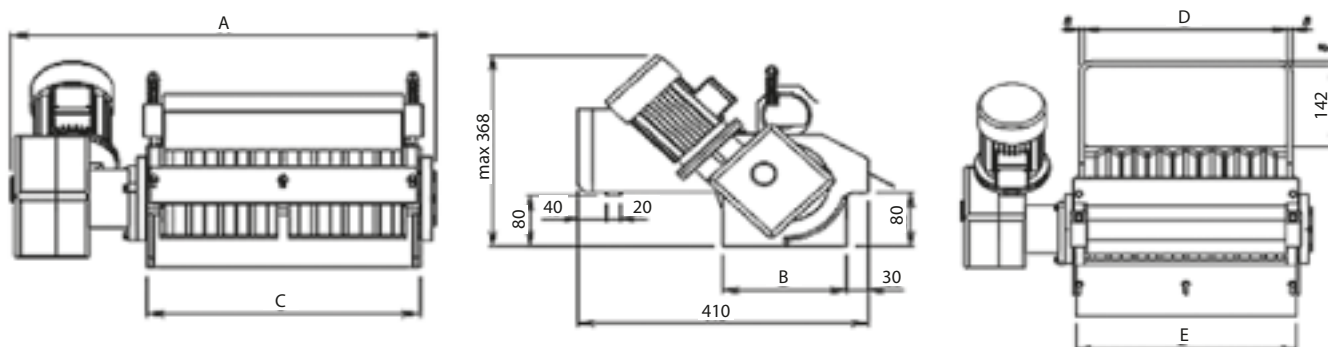
- MS 63 - max. průtok 63l/min.
- MS 100 - max. průtok 100l/min.

**Technický popis:**

- nabízíme možnost výtoby v levém i pravém provedení
- jsou ideální v kombinaci s pásovým filtrem
- na přání zákazníka lze vyrobit s nádrží
- nabízíme možnost výroby větších separátorů dle individuálních potřeb



Rozměry standartních separátorů: MS 63 - MS 100



TYP	FILTRAČNÍ VÝKON	PŘÍKON	ROZMĚRY V mm				
			A	B	C	D	E
MS 63	63 litrů/min.	0,09 kW	432	168	234	198	225
MS 100	100 litrů/min.	0,09 kW	556	175	358	322	349