

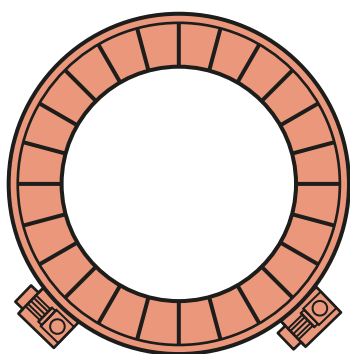


KDT KRUHOVÉ DOPRAVNÍKY TŘÍSEK

Kruhový dopravník třísek je unikátním řešením ASTOS Machinery vycházející z četných aplikací speciálních hrablových dopravníků (viz. produktový list ASTOS Machinery: dopravník double decker). **Technické řešení je chráněno u Patentového úřadu jako Evropský užitný vzor.** Nejčastěji je používán u horizontálních soustruhů (karuselů).

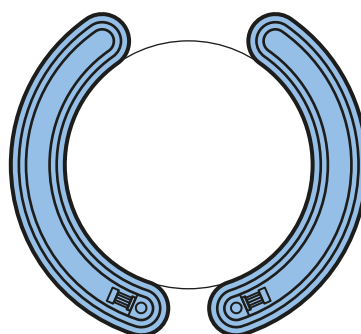
Nabízíme dvojí provedení:

kruhový úplný



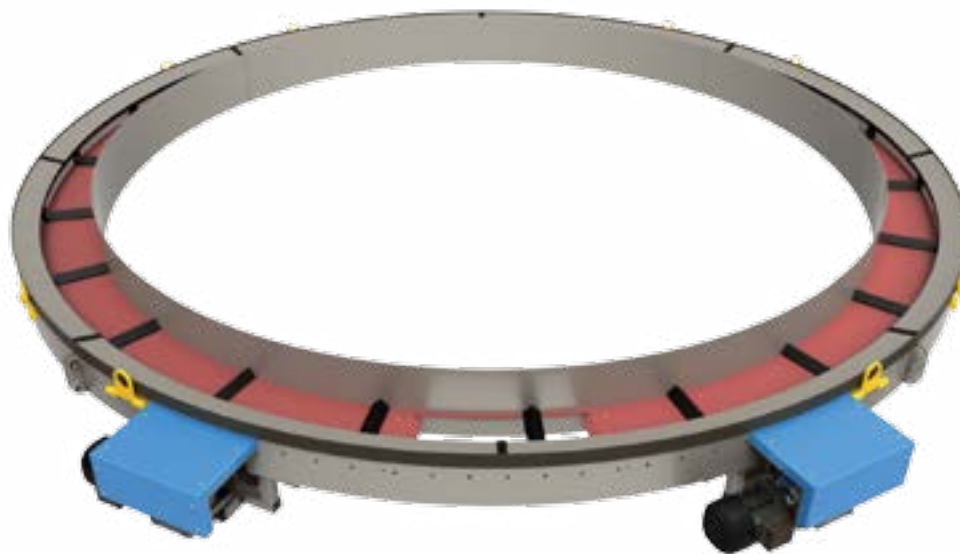
tj. uzavřený po celém obvodu, v případech kdy je možné integrovat kruhový dopravník okolo celého stolu (přístup po celém obvodu 360°)

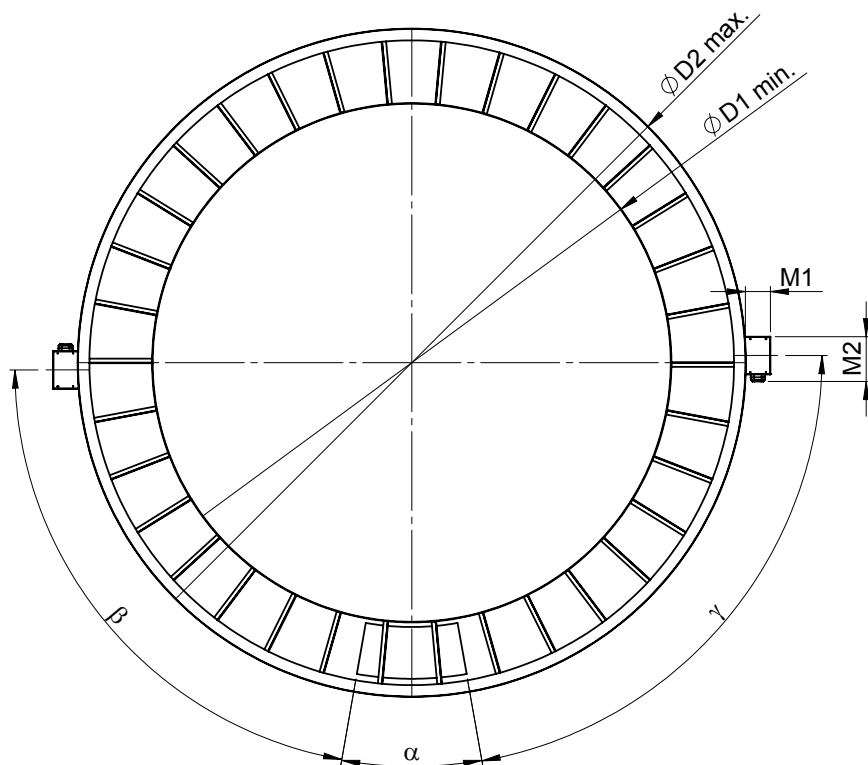
segmentový



tj. jedná se o kruhovou výseč, jestliže je obvod stolu omezen překážkou, např. stojanem

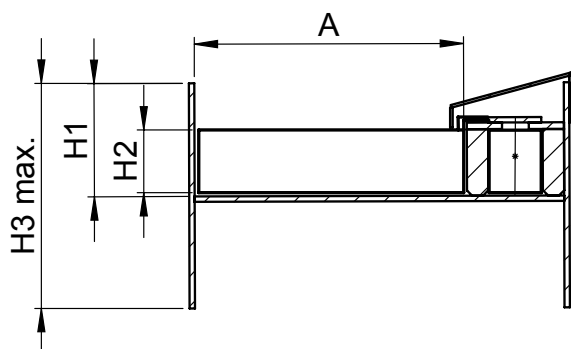
Rozměry a provedení kruhového dopravníku navrhuje vždy individuálně konstrukce ASTOS Machinery v závislosti na rozměrových parametrech stroje.



**ROZMĚRY POHONU DOPRAVNÍKU M1, M2 [mm]**

Rozměry (ca.)	M1 x M2
$\varnothing D2 \leq 4000 \text{ mm}$	300 x 600 mm
$\varnothing D2 > 4000 \text{ mm}$	600 x 1000 mm

Přesné rozměry budou upřesněny konstrukcí ASTOS Machinery a.s.

**ROZMĚRY VOLITELNÉ ZÁKAZNÍKEM:**

$\varnothing D1 \text{ min.}$	vnitřní průměr [mm]
$\varnothing D2 \text{ max.}$	vnější průměr [mm]
α – úhel alfa	rozměry výspu
β – úhel beta	rozměr k pohonu 1
γ – úhel gama	rozměr k pohonu 2
A	šířka pracovní plochy
H1	výška skříně
H2	výška hrabel
H3	maximální výška dopravníku